

Sensor de presión serie DT16

Transmisor de presión, Ø16mm, 45 de longitud, 9-30V CC, G1/8 "A, 4-20mA, conector M8 de 4 polos, IP67, acero inoxidable V2A



Diseño compacto Sin LABS

Los transmisores de presión de la serie DT16 en carcasa de acero inoxidable (clase de protección IP67) con conexión a proceso G1/8" son dispositivos muy ligeros y compactos para una amplia gama de aplicaciones de presión y vacío en sistemas de manipulación y automatización. La célula de medición

La célula de medición es apta para aire comprimido filtrado, seco o lubricado, por lo que los transmisores de presión son ideales para aplicaciones neumáticas en robótica, por ejemplo. Los materiales utilizados en la producción están libres de las denominadas "sustancias perjudiciales para la humectación de la pintura" (LABS), como siliconas o sustancias fluoradas.

Ventajas

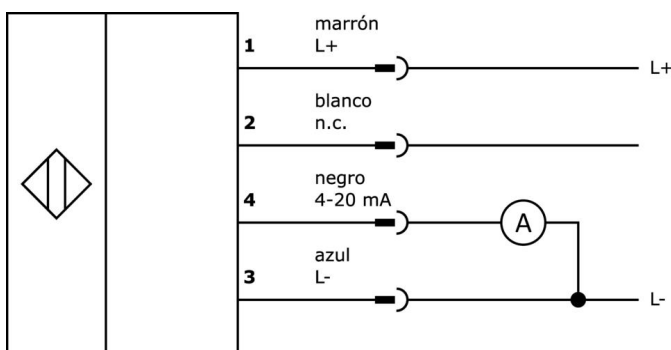
- Especialmente compacto (L: 44,5 mm, Ø 15,5 mm) y ligero (25 g)
- Salida analógica 4...20mA (precisión global ±0,5%, repetibilidad ±0,2%)
- Libre de "sustancias que alteran la humectación de la pintura" (LABS)

N° de artículo	DT164100	DT16410D	DT16410J	DT16410K
Tensión de servicio	9-30VDC			
Rango de medición presión	-1 - 0 bar	0 - 10 bar	-1 - 1 bar	-1 - 10 bar
Máx. presión de funcionamiento	2 bar	15 bar	2 bar	15 bar
Método de medición	Relativo			
Versión de la conexión al proceso	G1/8"			
dimensiones	Ø15,5 mm, 44,5 mm de largo			
Conexión eléctrica	Conector M8 de 4 clavijas			
ardTEEL_Schutzfunktionen	Kurzschlusschutz Verpolungsschutz			
Versión de la salida analógica	4 - 20mA			
Divergencia relativa de linealidad	0,5 %			
Repetibilidad relativa	0,2 %			
deriva a largo plazo por año	0,1 %			
Deriva de temperatura en todo el rango de medición	1,5 %			
Material de la carcasa	Acero inoxidable 1.4305			
Material de la conexión de proceso	Latón niquelado			
Material de la célula de medición	Silicio (piezoresistivo)			
Temperatura del medio	0 - 80 °C			
Temperatura ambiente	-25 - 85 °C			
Grado de protección (IP)	IP67			

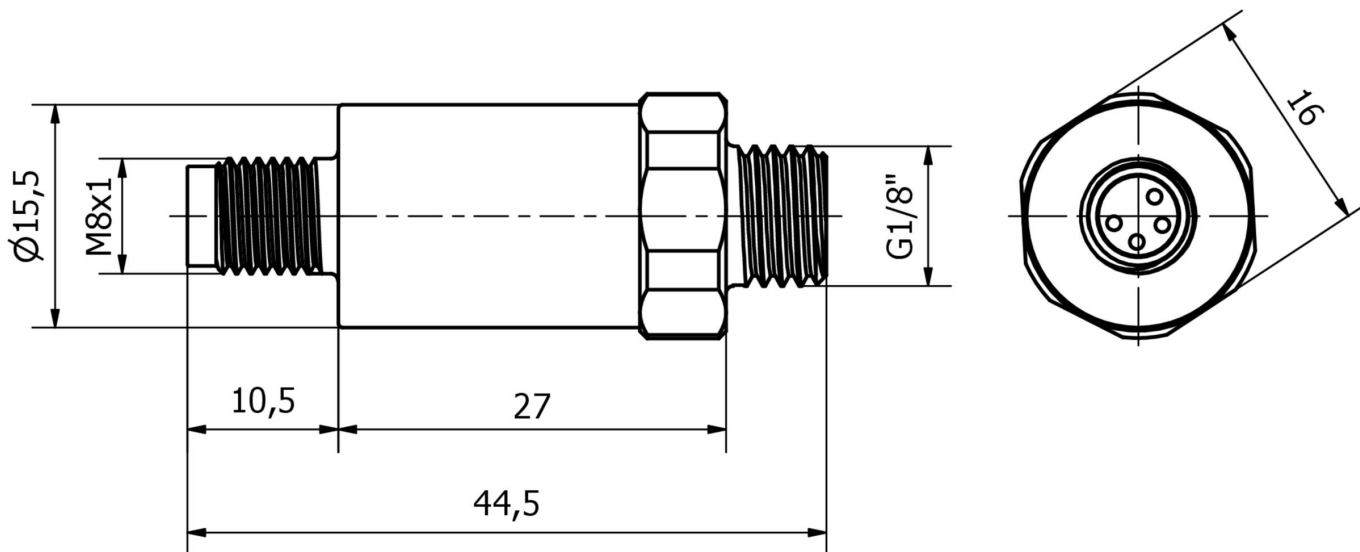
Notas importantes

/ Posición de montaje Cualquiera (conexión de presión con aire lubricado hacia abajo)

Conexión



Dibujo acotado



Extracto del programa de accesorios

VK505371



Cable de conexión, 5m, conector M8 acodado de 4 polos, extremo de cable libre, 4x0,34mm², PUR (poliuretano), Ø5,5mm, 60V, -25-90°C, IP67, apantallado, resistente a la cadena de arrastre y a la torsión, aceites y lubricantes refrigerantes, zona de soldadura, sin silicona

VK505375



Cable de conexión, 5m, conector M8 recto de 4 polos, extremo de cable libre, 4x0,34mm², PUR (poliuretano), Ø5,5mm, 60V, -25-90°C, IP67, apantallado, resistente a cadenas de arrastre y torsión, aceites y lubricantes refrigerantes, zona de soldadura, sin silicona

AD000014



accesorios presión, Abrazadera rápida, 30x22x16mm, Soporte, Plástico, 90°

AD000015



accesorios presión, Escuadra de fijación con brida adaptadora, 44x16x31mm, Adaptación, material de fijación y soporte, AG1/8" - 4mm, Acero, 90°

AD000016



accesorios presión, Escuadra de fijación con brida adaptadora, 44x16x31mm, Adaptación, material de fijación y soporte, AG1/8" - 6mm, Acero, 90°

AD000021



Accesorios de presión, junta perfilada G1/8", Ø11,9mm 1,0 alto, caucho fluorado FKM, verde

AD000022



Accesorios de presión, adaptador, G1/8, 15 largo, latón niquelado

Encontrará más accesorios en nuestra página web



Montaje

El montaje/la instalación solo debe ser llevado a cabo por electricistas cualificados.



Eliminación de residuos

Número WEEE según § 6 párrafo 3 ElektroG: 40951076

Indicaciones de seguridad

- / Antes de la puesta en marcha, asegúrese de que se han respetado todas las indicaciones de seguridad indicadas en la documentación del producto.
- / El uso de estos productos está prohibido si tienen un efecto directo en la seguridad de las personas.